



Bedienungsanleitung rivaALVA-S

rivaALVA-S

WASSERFILTER FÜR DEN WASSERHAHN



biogenisch[®]

DE

riva-filter.de | V3



Auf ein Wort



Herzlichen Glückwunsch und vielen Dank, denn du hast dich mit dem rivaALVA-S Wasserfilter für ein bioganisches Filtergehäuse aus natürlichen Rohstoffen und für ein „grüneres“, gesünderes Leben mit besserer Wasserqualität entschieden.

Weniger Plastikmüll durch Wasser in Plastikflaschen, dein bewusster Umgang mit Gesundheit und natürlichen Ressourcen ist wirklich großartig. Das motiviert uns, weiterhin mit viel Herz und Leidenschaft unsere Mission zu verfolgen, die Entwicklung und Produktion von einzigartigen Wasserfilterlösungen hier im Schwarzwald. Von uns für euch, nachhaltige, langlebige Wertprodukte MADE IN GERMANY!

Genieße dein Wasser jetzt neu!

Das riva Team wünscht dir viel Freude am rivaALVA-S.

Inhalt



Produktbeschreibung rivaALVA-S	04
Lieferumfang und technische Daten	06
Wichtiges vor der Installation	06
Anschlussgewinde	08
Installation	10
Kartuschenwechsel Zubehör	13
Wechselintervall und -erinnerung	16
rivaAPP – Gesundheits- u. Filtermanager	17
Wartung, Pflege, Gewährleistung	18
Sicherheitshinweise, Entsorgung	19
Kontakt, Service und Support	20



rivaALVA-S | Produktbeschreibung

DIE SCHÖNHEIT DES NÜTZLICHEN!

Ideal für:

- Trinkwasseraufbereitung
- Zubereitung von Speisen, Getränken
- Waschen von Lebensmitteln (Salat, Gemüse, Obst etc.)



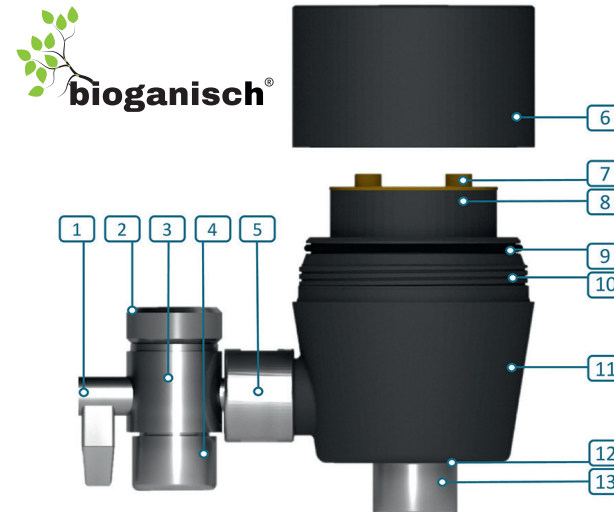
Gefiltertes Wasser mit einem Switch!

Der rivaALVA-S ist ein hochwertiger Wasserfilter zur direkten Installation an der Armatur. **Das bioganische* Gehäuse ist aus nachwachsenden, biologisch abbaubaren Rohstoffen.** Mit dem rivaALVA-S kann kaltes als auch warmes Wasser bis max. 65 Grad Celsius gefiltert werden.

Das „S“ steht für **switch** – denn mit der Bewegung des praktischen Umschalhebels wählst du leicht zwischen gefiltertem oder ungefiltertem Wasser.

Der rivaALVA-S – Installation

Die Installation erfolgt direkt an der Küchenarmatur. Hierfür wird der Filter anstelle des Perlators / Strahlreglers an den genormten Auslauf (M22 AG / M24 IG) geschraubt.



1. Umschalthebel / Switch: Ungefiltertes Wasser / gefiltertes Wasser
2. Gewindeanschluss mit geriffelter Überwurfmutter inkl. Dichtungsring (M22 x 1 Innengewinde)
3. Kugelventil
4. Strahlregler / Perlator (Außengewinde: M22 x 1)
5. Zuleitungsbrücke zum Filter
6. Gehäusedeckel aus bioganischem* Material
7. Bioganische* Halterplatte für Filterkartusche
8. Filtermaterial
9. Dichtung
10. Gewinde
11. rivaALVA-S Filtergehäuse (Korpus)
12. Gewinde für Strahlregler / Perlator (M22 x 1 Außengewinde). Hier kann auch Wasserwirbler wie der riva ENYA montiert werden
13. Strahlregler / Perlator

rivaALVA-S | Lieferumfang

Bitte überprüfe vor Inbetriebnahme die Vollständigkeit der Lieferung:

- rivaALVA-S biogenisches Filtergehäuse inkl. Umschaltventil
- Vorinstallierte Filterkartusche (Kartuschenwechsel empfohlen alle 4 Mon.)
- Adapter auf ein M24 Außengewinde

Weitere Adapter sind im riva Shop oder bei einem riva Partner erhältlich.



Sollte die Lieferung unvollständig sein, rufe uns bitte an unter der **Tel-Nr.: +49 7424 9014018** oder schreibe eine **E-Mail an info@riva-filter.de**.



BITTE BEACHTEN!

Kein Betrieb und Anschluss hinter einem drucklosen Boiler, bzw. Niederdruckboiler oder Niederdruck-Durchlauferhitzer möglich. Nicht an eine Brausearmatur anschließen.

Technische Daten:

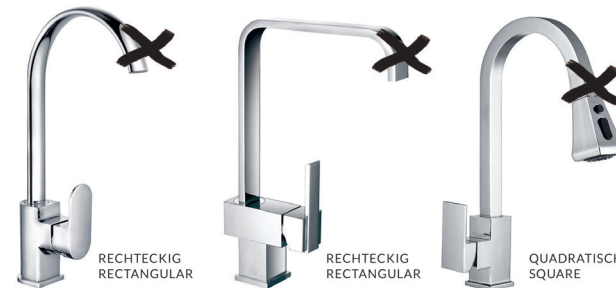
- rivaALVA-S mit M22 Innengewinde
- Gehäuse inkl. Umschalter (B/H/T): 125 x 100 x 65 mm
- Gewicht: 370 g
- Trinkwasserzertifizierte Umschalttechnik (verchromtes Messing)
- Durchfluss: 6 – 10 Liter / Min. je nach Kartusche
- Max. Wassertemperatur je nach Kartusche: 65° C Viva-Serie, 40° C Jova-Serie

rivaALVA-S

Der rivaALVA-S kann nicht an rechts im Bild aufgeführte Armaturen montiert werden.



Armaturen die nicht passen | Faucet that do not fit



rivaALVA-S | Anschlussgewinde

Die richtige Adaptergröße bzw. das Anschlussgewinde vor Installation prüfen!



Adapter sind unter Zubehör im riva Shop riva-filter.de erhältlich



Einen Adapter- und Gewinderatgeber findest du unter:

<https://riva-filter.de/gewinde-wasserhahn-perlator/>

Der rivaALVA-S verfügt über ein genormtes M22 Innengewinde. Dieses passt für die meisten Wasserhähne mit M22 Außengewinde. Besitzt deine Armatur kein M22 Außengewinde, benötigst du einen Adapter.

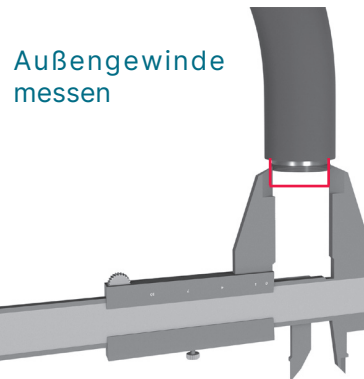
Ein Adapter auf ein M24 Außengewinde liegt der Lieferung bereits bei. Weitere Adapter kannst du im riva Shop bestellen.

ANSCHLUSSGEWINDE / ADAPTER ERMITTELN

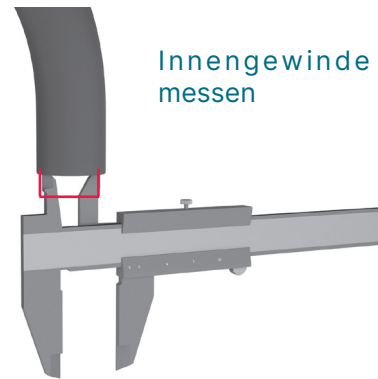
ADAPTER	Ø AUSSERGEWINDE	Ø INNENGEWINDE
M16,5 x M22	16,3 mm	15,3 mm
M18 x M22	17,8 mm	16,9 mm
M18,5 x M22	18,3 mm	17,3 mm
M20 x M22	19,8 mm	18,9 mm
M24 x M22	23,8 mm	22,9 mm
M22 x M22	21,9 mm	20,9 mm

rivaALVA-S | Gewindegröße richtig messen

Am einfachsten lässt sich die Gewindegröße mit einer Schieblehre ermitteln, wenn du keine hast, nimm ein Lineal.



Außengewinde messen



Innengewinde messen

rivaALVA-S | Installation

Vorgehensweise:

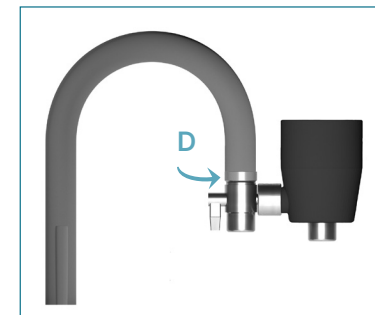
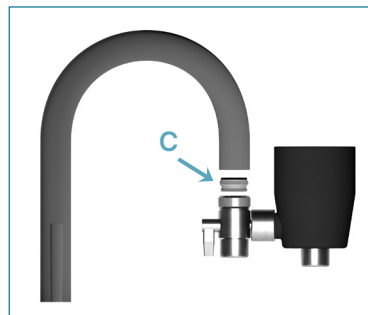
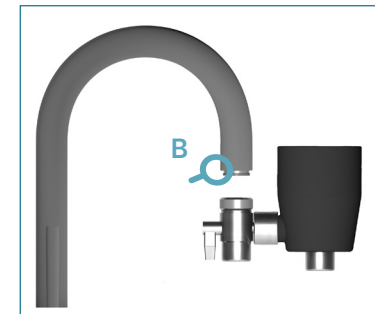
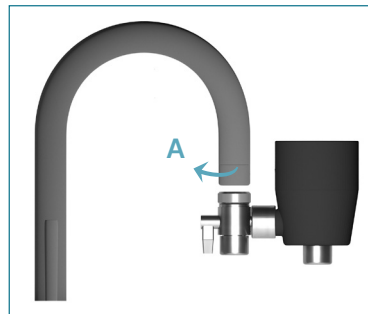
1. Lege den rivaALVA-S bereit. In der Regel ist die Filterkartusche bereits im rivaALVA-S vorinstalliert. Sollte das nicht so sein, folge bitte der Anleitung zum Wechseln der Kartusche auf [Seite 13](#).
2. Entferne den Strahlregler / Perlator (A) deiner Armatur. Nutze dazu entweder das riva Universaltool (optional) oder eine Rohrzange mit Gummibacken.
3. Prüfe bitte den Zustand des Gewindes. Falls nötig, entferne Kalk und Ablagerungen. (B)

4. Falls deine Armatur standardmäßig kein M22 Außengewinde besitzt, schraube den zuvor ermittelten Gewindeadapter an deine Armatur. (C)
5. Durch Drehen der Überwurfmutter schraubst du den rivaALVA-S an deine Armatur, bzw. an den vormontierten Adapter. (D)



WICHTIG: Achte auf gerades Ansetzen der Überwurfmutter am Gewinde.

6. Überprüfe den korrekten und festen Sitz des rivaALVA-S an deiner Armatur. Verwende ggf. eine Rohrzange mit Backenschutz, um den Überwurf etwas nachzuziehen.



rivaALVA-S | Installation

7. Lass nun für den Aktivierungsvorgang der Filterkartusche das Wasser kurz durch den Wasserfilter laufen.



Bei einem Aktivkohlefilter kann sich Aktivkohlestaub beim Anspülen lösen und das Wasser leicht trüben. Nach 1 – 2 Litern sollte sich das erledigt haben.

8. Prüfe abschließend das riva Filtersystem und alle angeschlossenen Komponenten auf Dichtigkeit.

9. Der rivaALVA-S ist nun einsatzbereit.



rivaALVA-S | Kartuschenwechsel

Vorgehensweise:

1. Armatur schließen
2. Gehäusedeckel des rivaALVA-S per Hand vom Filterkorpus abschrauben. (A)
3. Deckel abheben
4. riva Filterkartusche mit leichter Drehbewegung rausziehen. (B)
5. Neue Filterkartusche mit leichten Drehbewegungen in den Filterkorpus setzen. (C)



Bei schwer zu installierenden Filterkartusche kannst du den unteren Dichtungsring der Kartusche leicht mit Speiseöl einreiben.



rivaALVA-S | Kartuschenwechsel

- Gehäusedeckel wieder auf den Filterkorpus schrauben und handfest anziehen. (D)
- Stelle den Umschalthebel in die horizontale Position (Modus: gefiltert) (E). Öffne den Wasserzulauf deiner Armatur.
- Lass nun für den Aktivierungsvorgang das Wasser kurz durch den Wasserfilter laufen. Bei einem Blockaktivkohlefilter kann sich anfänglich produktionsbedingter Aktivkohlestaub beim ersten Spülen lösen. (F)



rivaALVA-S | Kartuschenwechsel | Zubehör



Das gesamte Gehäuse sollte bei einem Kartuschenwechsel – vor Einbau der neuen Filterkartusche – mit Seifenwasser / Spülmittel innen und außen gereinigt und mit klarem Wasser ausgespült werden (Temperatur max. 70° Celsius).



Zur Reinigung empfehlen wir unser **Mikrofasertuch riva Profi-Clean**, zu finden im riva Shop unter Zubehör.

Optionales Zubehör Wasserwirbler:

Der rivaALVA-S Wasserhahnfilter lässt sich zusätzlich mit einem **riva ENYA Wasserwirbler zur Erzeugung von sauerstoffreichem, hexagonalem Wasser** ausstatten. Das Wasser kann damit noch bekömmlicher, weicher und von Körperzellen besser aufgenommen werden. Infos unter: <https://riva-filter.de/hexagonales-wasser/>



Beispiele ALVA-S Wechsellagekartuschen



rivaALVA-S | Wechselintervall und -erinnerung

i Empfohlene Wechselfrequenz alle 4 Monate

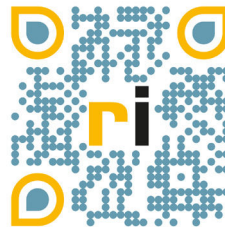
Wir empfehlen einen Wechsel der Filterkartuschen alle vier Monate. Nach längeren Standzeiten ohne Wasserbezug (> 6 Wochen) sollte ebenfalls ein Wechsel erfolgen. Gewährleistungsansprüche entfallen bei Nichtbeachtung dieser Hinweise.



Nimm unsere **wiederablösbare** riva-Plakette, um den nächsten Kartuschenwechsel unvergesslich zu machen! Monat für den Austausch einfach nach oben drehen und aufkleben. Oder installiere dir unsere **rivaAPP** auf dein Smartphone.



rivaAPP – Gesundheits- und Wasserfiltermanager



Einfach scannen oder im Internet unter:
<https://riva-filter.de/rivaapp/>

So macht Wasser trinken noch mehr Spaß

rivaAPP – Hol dir jetzt den genialen Gesundheits- und Wasserfiltermanager für dein Smartphone!

GRATIS für Dich, dein persönlicher riva Gesundheits- und Wasserfiltermanager. Berechne und kontrolliere deinen individuellen täglichen Trinkwasserbedarf für mehr Leistungsfähigkeit und Vitalität und lass dich auf Wunsch an dein „Wasser trinken“ erinnern.

Wasserfilterverwaltung und automatische Wechselerinnerung.

Verwalte ganz einfach all deine riva Wasserfiltersysteme an jeder Verbrauchsstelle und lass dich automatisch an den nächsten Filterkartuschenwechsel erinnern. Der schnelle Link in den riva Shop macht Nachbestellungen kinderleicht.

Eine wunderbare App für dich von deinem riva Team.

Wir wünschen dir viel Freude daran!

rivaALVA-S | Wartung, Pflege, Gewährleistung

Der rivaALVA-S ist grundsätzlich wartungsarm. Die empfohlene Wechselfrequenz der Filterkartuschen ist einzuhalten. Saubere und kalkfreie Armaturen sind die Voraussetzung für hygienisch einwandfreies Trinkwasser, bitte pflege dein System entsprechend.

Was tun bei Kalk?

Zur eventuell notwendigen Entkalkung empfehlen wir einen Bio-Essigreiniger.



Bitte beachte, dass Funktionseinschränkungen durch Kalk keinen Produktmangel darstellen.

Nutzungsunterbrechung

Nach Nutzungsunterbrechung ab 3 Tagen ist der Filter immer mit ca. 5 Liter Wasser vor erstem Wassergenuss zu spülen. Solltest du den Filter länger als 6 Wochen nicht nutzen, lies bitte unsere Anleitung für längerer Nutzungsunterbrechung.

Zu finden auf der riva Website unter Wissen / FAQ: <https://riva-filter.de/faq/>

Gewährleistung

24 Monate Gewährleistung bestehen auf das Gehäuse inkl. Anschluss-System. Ausgenommen sind Verschleißteile wie Dichtungen und Filterkartuschen sowie Schäden durch unsachgemäße Verwendung.

rivaALVA-S | Sicherheitshinweise, Infos



- **Kein Betrieb und Anschluss hinter einem drucklosen Boiler, bzw. Niederdruckboiler oder Niederdruck-Durchlauferhitzer möglich**
- Nicht an eine Brausearmatur anschließen
- Maximale Betriebstemperatur: 65° Celsius
- Empfohlener Kartuschenwechsel alle 4 Monate
- Ein frühzeitiger Wechsel kann erforderlich sein, wenn sich der Wasserdurchfluss deutlich reduziert oder die gefilterte Wasserqualität sich spürbar verschlechtert
- Nur mit Original rivaALVA-S Ersatzkartuschen betreiben

***bioganisch®:** Kartuschengehäuse aus nachwachsenden und organischen Rohstoffen, sowie Mineralien und biol. Additive wie Naturharze-/wachse. Biobasiert, biologisch abbaubar. Enthält keine erdölbasierten Kunststoffe.tt



Entsorgung

Benutzte Filterkartuschen bitte im Restmüll entsorgen. Die Filterhalterungen sind aus bioganischem* Material.

Sollte irgendwann das komplette System entsorgt werden müssen, gib das bioganische Filtergehäuse bitte in den Restmüll und die Metallteile in die Wertstoffsammlung.

SERVICE | SUPPORT






rivaALVA-S

WASSERFILTER FÜR DEN WASSERHAHN

WASSERFILTER-TECHNIK®
riva
natürlich besser filtern

riva Systemtechnik GmbH
Brunnenstraße 29
D-78554 Aldingen
Germany

Tel.: +49 7424 9014018
info@riva-filter.de

 riva-filter.de
 facebook.com/rivafilter
 rivafilter

DE